

ВНИМАНИЕ: Перед подключением светильника к питающей сети необходимо убедиться в соответствии напряжения питания параметрам светильника!

ВНИМАНИЕ: При подсоединении жил кабеля к контактам необходимо соблюдать следующие требования:

- а) диаметр жил, подсоединяемых к одному контакту заземления, должен быть одинаковым;
- б) максимальное сечение жил кабеля не должно превышать от 1,0 до 4,0 мм².

Эксплуатация светильников

Эксплуатационное обслуживание светильника заключается в протирке(по мере необходимости) его прозрачной поверхности влажной мягкой тканью.

В случае возникновения неисправности необходимо сразу отключить светильник от питающей сети.

Организация эксплуатации светильников и выполнение мероприятий по технике безопасности должны проводиться в соответствии с требованиями "Правил устройства электроустановок".

Техническое обслуживание

Техническое обслуживание светильников следует проводить не реже одного раза в год, для чего:

- отключите светильник от сети;
- протрите светильник влажной ветошью и произведите внешний осмотр;
- отсоедините крышку на клеммной коробке и подтяните контактные соединения в клеммной колодке;
- подтяните наружный соединительный контактный зажим.

5.ХРАНЕНИЕ И ТРАНСПОРТИРОВАНИЕ

Транспортирование светильников должно осуществляться любым видом транспорта в крытых транспортных средствах в соответствии с правилами перевозок грузов, действующими на транспорте данного вида.

При транспортировании должны быть приняты меры по защите светильников от механических повреждений и непосредственного воздействия атмосферных осадков.

Условия транспортирования светильников в части воздействия климатических факторов внешней среды должны соответствовать условиям хранения 4 по ГОСТ 15150.

Условия транспортирования в части воздействия механических факторов - группе Ж по ГОСТ 23216.

Условия хранения светильников в заводской упаковке должны соответствовать условиям группы хранения 2 по ГОСТ 15150.

6.УТИЛИЗАЦИЯ

Материалы, используемые в светильниках, не представляют особой опасности для жизни, здоровья людей и окружающей среды. После окончания эксплуатации светильники должны быть утилизированы организацией имеющей лицензию на работу с отходами класса 4. Самостоятельная утилизация светильников и его частей ЗАПРЕЩЕНА.

7.ГАРАНТИИ ИЗГОТОВИТЕЛЯ

Изготовитель гарантирует соответствие светильника техническим характеристикам при соблюдении потребителем условий эксплуатации, транспортирования, хранения и монтажа.

Гарантийный срок светильника составляет - **5 лет** со дня даты продажи, а в случае невозможности ее установления - с даты отгрузки покупателю. Производителем сроки гарантии могут быть увеличены.

Бесплатный ремонт, замена светильника(или его частей) в случае его неисправности в течение гарантийного срока осуществляется заводом-изготовителем при условии соблюдения потребителем условий транспортирования, хранения, монтажа и эксплуатации.

К гарантийному ремонту принимаются изделия, не подвергавшиеся разборке и конструктивным изменениям, не имеющие механических повреждений, при сохранении защитных наклеек, пломб, паспорта(копия) предприятия - изготовителя и упаковки.

Ремонт изделия(или его частей) осуществляет, непосредственно, завод-изготовитель или авторизованные СЦ (сервисный центр).

Для извещения о гарантийном случае Вы можете воспользоваться любым из вариантов:

- позвонить по номеру телефона **8 800-500-09-16**(бесплатно) и в тоновом режиме нажать кнопку «4». Вы будете перенаправлены на специалиста колл-центра гарантийной службы;
- сообщить на электронный адрес service@fereks.ru;
- заполнить форму обратной связи на сайте www.fereks.ru в разделе "Гарантия и поддержка".

СВИДЕТЕЛЬСТВО О ПРИЕМКЕ



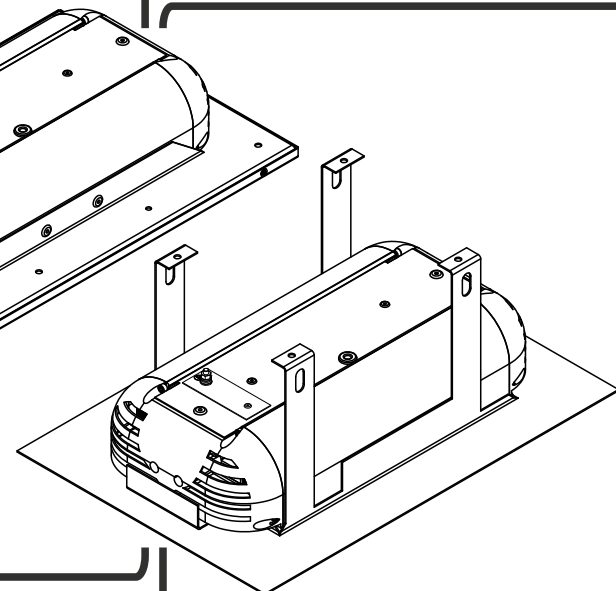
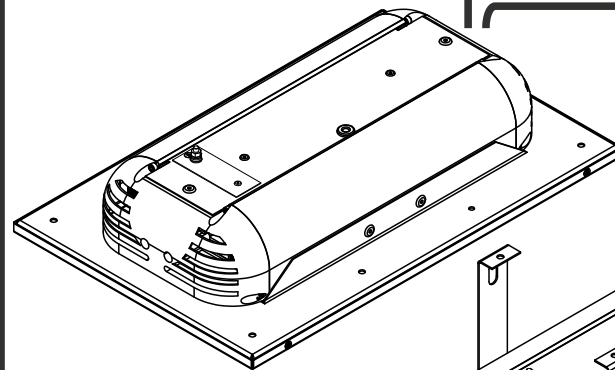
422624, Россия, Республика Татарстан, Лаишевский район, село Столбище, улица Совхозная, д. 4В,
Общество с ограниченной ответственностью «Торговый Дом «Ферекс».
Тел. +7 (843) 784-10-13, 8 (800) 500-09-16 (звонок бесплатный)
www.fereks.ru, e-mail: office@fereks.ru

ФЕРЕКС

светодиодные решения

**ОСВЕЩЕНИЕ ПОМЕЩЕНИЙ ПОД НАВЕСОМ
СКЛАДОВ, АНГАРОВ, АЗС
ОСВЕЩЕНИЕ ПОМЕЩЕНИЙ С ВЫСОКИМ
УРОВНЕМ ВЗРЫВООПАСНОСТИ**

Ex-ДВУ 42-xxx-xxx-xx



Ex-ДВУ 41-xxx-xxx-xxx

ПАСПОРТ

ТУ 3461-025-68724181-2015 ПС

Светильник светодиодный серия Ex-ДВУ

EAC

РОССИЙСКАЯ ФЕДЕРАЦИЯ
Республика Татарстан

ТАИССР
19202020

РУССКИЙ

ВНИМАНИЕ: Запрещено применение светильников в подземных выработках шахт, рудников, в опасных в отношении рудничного газа и (или) горючей пыли!!!

ВНИМАНИЕ: Все работы по монтажу, замене, подключению и отсоединению светильников должны проводиться только при обесточенном светильнике, а так же в отсутствии взрывоопасной газовой, пылевоздушной смеси.

ВНИМАНИЕ: Подключение к питающей сети во взрывоопасной зоне производится через взрывозащищенную соединительную коробку, обеспечивающую необходимый уровень взрывозащиты.

ВНИМАНИЕ: Запрещается эксплуатация светильника без подключенного защитного заземления к основному и дополнительно наружному соединительным контактным зажимам.

ВНИМАНИЕ: Вскрытие светильников и их ремонт запрещены.

1. ОБЩИЕ СВЕДЕНИЯ И НАЗНАЧЕНИЕ

Светильники светодиодной серии Ех-ДВУ (далее светильники) предназначены для общего освещения производственных и складских помещений, ангаров, а также наружного освещения в различных отраслях промышленности, не исключая зон, опасных по воспламенению горючих газозвудушных смесей и зон, опасных по воспламенению горючей пыли.

Светильники относятся к оборудованию электрическому, предназначенному для применения в потенциально взрывоопасных зонах класса 1 и 2 (классы по ГОСТ IEC 60079-10-1) категорий IIA, IIB, IIC (подгруппы по ГОСТ Р МЭК 60079-20-1) и температурным классам T1, T2, T3, T4 (по ГОСТ Р МЭК 60079-0), а также к оборудованию, предназначенному для применения в зонах опасных по воспламенению горючей пыли 21 и 22 (по ГОСТ IEC 61241-3) средах подгрупп IIA, IIB и IIC (по ГОСТ IEC 60079-10-2) в соответствии с требованиями ГОСТ IEC 60079-14 и присвоенной маркировкой взрывозащиты по ГОСТ Р МЭК 60079-0.

Светильники имеют маркировку взрывозащиты:

Ех-ДВУ 52÷90.....1Ex e mb II T4 Gb X / Ex tb mb IIC T90 0C Db X

Ех-ДВУ 91÷130.....1Ex e mb II T4 Gb X / Ex tb mb IIC T95 0C Db X

по ГОСТ Р МЭК 60079-7 повышенная надежность против взрыва вида «е», ГОСТ Р МЭК 60079-18 вида герметизация компаундом «т» и ГОСТ Р МЭК 60079-31 «оборудование с видом взрывозащиты от воспламенения пыли «t» и предназначен для применения во взрывоопасных зонах в соответствии с маркировкой взрывозащиты. Знак «X»: - оборудование с постоянно присоединенным кабелем (длиной по согласованию с заказчиком),

- во избежание накопления и разряда статического напряжения на пластических частях светильников, в процессе эксплуатации и обслуживания (чистки) использовать влажную ткань или провести обработку поверхности антистатическими средствами.

Светильник относится к виду климатического исполнения У1 по ГОСТ 15150. Диапазон рабочих температур окружающего воздуха при эксплуатации от -40 °С до +50 °С, максимальная относительная влажность воздуха 90% при +25 °С. Степень защиты от пыли и влаги IP 66 по ГОСТ 14254. Класс защиты от поражения электрическим током - I по ГОСТ 12.2.007.0.

Светильники данной серии устанавливаются (встраиваются) в горизонтальную нишу (навес).

Светильник выпускается с постоянно присоединенным кабелем питания. Подключение к питающей сети во взрывоопасной зоне производится через взрывозащищенную соединительную коробку, обеспечивающую необходимый уровень взрывозащиты.

Подключение к питающей сети во взрывоопасной зоне производится через взрывозащищенную соединительную коробку, соответствующую требованиям одного из стандартов на виды взрывозащиты по ГОСТ Р МЭК 60079-0 или через взрывозащищенную коробку, установленную на сам светильник (в заводском исполнении).

Светильник соответствует требованиям ТУ 3461-025-68724181-2015 и ТР ТС 012/2011

«О безопасности оборудования для работы во взрывоопасных средах».

2. ОСНОВНЫЕ ТЕХНИЧЕСКИЕ ХАРАКТЕРИСТИКИ

Потребляемая мощность, Вт*	52 / 78 / 104 / 130
Напряжение питающей сети переменного тока (АС), В	110 - 285
Частота питающей сети, Гц	47-63
Коэффициент мощности (cos φ), не менее	0,96
Потребляемый ток светильника, не более, А*	0,25 / 0,38 / 0,5 / 0,62
Класс защиты от поражения электрическим током	I
Производитель светодиодов	Nichia
Класс светораспределения	прямой
Световой поток светильника, лм**	6173 / 8928 / 12282 / 15112
Цветовая температура (Тс), К	2700 - 6500
Индекс цветопередачи	Ra > 70
Пульсации светового потока, не более	1%
Тип кривой силы света	Д110-косинусная 110°
Температура эксплуатации, °С	-40 до +50
Степень защиты от воздействия окружающей среды	IP66
Корпус светильника	сплав алюминия с анодированным или полимерным покрытием
Материал светопропускающей оболочки	опаловый ПК (поликарбонат)
Крепление	встраиваемый
Габаритные размеры светильника (ДхШхВ) (для Ех-ДВУ 41-xxx-xxx-xx), мм*	360x350x200 / 500x350x200 / 500x350x200 / 580x350x200
Габаритные размеры светильника (ДхШхВ) (для Ех-ДВУ 42-xxx-xxx-xx), мм*	360x350x105 / 500x350x105 / 500x350x105 / 580x350x105
Масса светильника (для Ех-ДВУ 41-xxx-xxx-xx), кг*	4,0 / 7,3 / 8,1 / 10,0
Масса светильника (для Ех-ДВУ 42-xxx-xxx-xx), кг*	4,0 / 8,2 / 9,0 / 10,0
Ресурсы работы светильника, не менее, ч	100 000



* - для Ех-ДВУ xx-52/78/104/130 Вт

** - световой поток указан для вышеуказанных модификаций с Тс=5000К

3. КОМПЛЕКТ ПОСТАВКИ

Светильник, шт.	1
Упаковка, шт.	1
Паспорт, шт.	1

1 Распакуйте светильник 4. ИНСТРУКЦИЯ ПО МОНТАЖУ И ПОДКЛЮЧЕНИЮ Ех-ДВУ 41-xxx-xx

Рамка 1 поставляется в отдельной упаковке. В собранном виде светильник 2 накладывается на рамку 1 (см. справа). Перед установкой светильника необходимо закрепить рамку на монтажную поверхность (см. рис.3)

Установите рамку 1 на монтажную поверхность и закрепите ее с помощью 2-х(4-х) винтов, болтов, анкеров (в комплект не входят).

Модификация	А, мм
Ех-ДВУ 41-78-xx-xx	235
Ех-ДВУ 41-104-xx-xx	275
Ех-ДВУ 41-130-xx-xx	315

1. Светильник 1 поставляется в собранном виде с рамкой 2 (несъемная) и с панелью 3 (съемная). Для монтажа светильника выверните 4 винта М4 и снимите панель 3.

2. Разметьте место крепления светильника на монтажной поверхности. Если необходимо вырежьте проем для установки изделия (см. таблица 1) и установите в него светильник 1 с рамкой 2.

3. Закрепите рамку 2 вместе с светильником 1 на монтажную поверхность с помощью саморезов (идет в комплекте, см. табл. 1).

4. Установите панель 3 на светильник 1 с рамкой 2 и закрепите с помощью 4-х винтов М4 (рис. 2а, 2б).

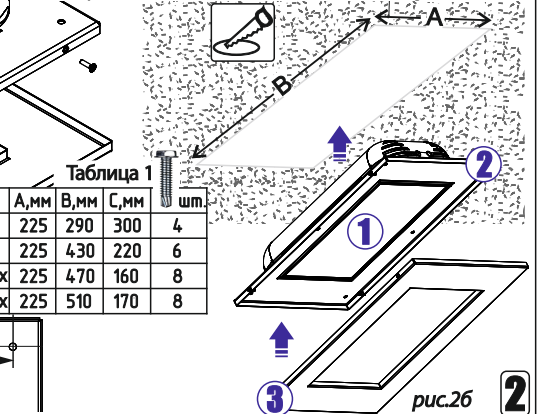
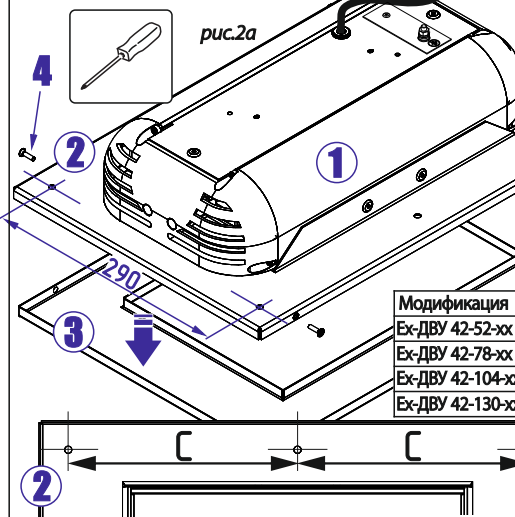


Таблица 1

Модификация	А, мм	В, мм	С, мм	шт.
Ех-ДВУ 42-52-xx	225	290	300	4
Ех-ДВУ 42-78-xx	225	430	220	6
Ех-ДВУ 42-104-xx	225	470	160	8
Ех-ДВУ 42-130-xx	225	510	170	8

Потребляемая мощность, Вт*	52 / 78 / 104 / 130
Напряжение питающей сети переменного тока (АС), В	110 - 285
Частота питающей сети, Гц	47-63
Коэффициент мощности (cos φ), не менее	0,96
Потребляемый ток светильника, не более, А*	0,25 / 0,38 / 0,5 / 0,62
Класс защиты от поражения электрическим током	I
Производитель светодиодов	Nichia
Класс светораспределения	прямой
Световой поток светильника, лм**	6173 / 8928 / 12282 / 15112
Цветовая температура (Тс), К	2700 - 6500
Индекс цветопередачи	Ra > 70
Пульсации светового потока, не более	1%
Тип кривой силы света	Д110-косинусная 110°
Температура эксплуатации, °С	-40 до +50
Степень защиты от воздействия окружающей среды	IP66
Корпус светильника	сплав алюминия с анодированным или полимерным покрытием
Материал светопропускающей оболочки	опаловый ПК (поликарбонат)
Крепление	встраиваемый
Габаритные размеры светильника (ДхШхВ) (для Ех-ДВУ 41-xxx-xxx-xx), мм*	360x350x200 / 500x350x200 / 500x350x200 / 580x350x200
Габаритные размеры светильника (ДхШхВ) (для Ех-ДВУ 42-xxx-xxx-xx), мм*	360x350x105 / 500x350x105 / 500x350x105 / 580x350x105
Масса светильника (для Ех-ДВУ 41-xxx-xxx-xx), кг*	4,0 / 7,3 / 8,1 / 10,0
Масса светильника (для Ех-ДВУ 42-xxx-xxx-xx), кг*	4,0 / 8,2 / 9,0 / 10,0
Ресурсы работы светильника, не менее, ч	100 000

Подключение

Светильник выпускается с постоянно присоединенным кабелем питания. Подключение к питающей сети во взрывоопасной зоне производится через взрывозащищенную соединительную коробку (в комплект не входит), соответствующую требованиям одного из стандартов на виды взрывозащиты по ГОСТ Р МЭК 60079-0. Взрывозащищенные соединительные коробки на 2,3,4 ввода (см. справа) приобретаются отдельно.

Для подключения кабеля питания светильника к сети переменного тока:

- на вводной коробке откройте крышку и заведите подключаемый кабель светильника внутрь вводной коробки через герметичный сальник;
- подсоедините жилы кабеля светильника к контактам контактной клеммной колодки: L (коричневый (белый) провод) — фаза, N (синий) — ноль, заземление (желто-зеленый);
- закройте крышку вводной коробки;

Пример подключения ВРК21-24-1-d

~220В

Заземлить