

ВОЗМОЖНЫЕ НЕИСПРАВНОСТИ И СПОСОБЫ ИХ УСТРАНЕНИЯ

Светильник не включается (не светит)	Отсутствие питающего напряжения в электрической сети; Неисправен кабель питания светильника; Отсутствие контакта(соединений) проводов и клеммных зажимов; Неисправен LED-драйвер(блок питания) светильника;	Проверить наличие питающего напряжения в электрической сети; Проверить целостность кабеля питания; Проверить наличие контакта(соединений) проводов и клеммных зажимов; Обратитесь в сервисный центр или на завод-изготовитель;
Светильник включается (светит), но периодически мерцает	Переход LED-драйвера в аварийный режим из-за перепадов напряжения в сети; Неисправен LED-драйвер светильника;	Устранить проблемы в электрической сети; Обратитесь в сервисный центр или на завод-изготовитель;
Светильник светит тусклее, чем обычно	Частичный выход из строя светодиодного модуля светильника, LED-драйвера;	Обратитесь в сервисный центр или на завод-изготовитель;

6. СВЕДЕНИЯ ОБ УТИЛИЗАЦИИ

Выработавший свой срок службы светильник относится к отходам IV класса опасности (мало опасные). После окончания срока службы светильника его необходимо сдать в специализированную организацию, имеющую лицензию на право утилизации опасных отходов или отправить на завод-изготовитель.

7. ПРАВИЛА ХРАНЕНИЯ И ТРАНСПОРТИРОВКИ

Светильник поставляется упакованным в коробку из гофрокартона.

Светильник транспортируется всеми видами крытого транспорта в соответствии с правилами, действующими на каждом используемом виде транспорта.

Условия транспортирования в части воздействия механических факторов должны соответствовать условиям по ГОСТ 23216.

Условия транспортирования в части воздействия климатических факторов должны соответствовать условиям хранения 5 по ГОСТ 15150.

Сроки транспортирования должны входить в общий срок службы светильников(не более 3 месяцев).

Условия хранения светильника в упаковке изготовителя в части воздействия климатических факторов должны соответствовать условиям хранения 2 по ГОСТ 15150 и ГОСТ 23216.

8. ГАРАНТИЙНЫЕ ОБЯЗАТЕЛЬСТВА

Изготовитель гарантирует соответствие светильника техническим характеристикам при соблюдении потребителем условий эксплуатации, транспортирования, хранения и монтажа.

Гарантийный срок светильника составляет - **5 лет** со дня даты продажи, а в случае невозможности ее установления - с даты отгрузки покупателю. Производителем сроки гарантии могут быть увеличены.

Бесплатный ремонт, замена светильника(или его частей) в случае его неисправности в течение гарантийного срока осуществляется заводом-изготовителем при условии соблюдения потребителем условий транспортирования, хранения, монтажа и эксплуатации.

К гарантийному ремонту принимаются изделия, не подвергавшиеся разборке и конструктивным изменениям, не имеющие механических повреждений, при сохранении защитных наклеек, пломб, паспорта(копия) предприятия - изготовителя и упаковки.

Ремонт изделия(или его частей) осуществляет, непосредственно, завод-изготовитель или авторизованные СЦ (сервисный центр).

Для извещения о гарантийном случае Вы можете воспользоваться любым из вариантов:

- позвонить по номеру телефона **8 800-500-09-16**(бесплатно) и в тоновом режиме нажать кнопку «4». Вы будете перенаправлены на специалиста колл-центра гарантийной службы;
- сообщить на электронный адрес **service@fereks.ru**;
- заполнить форму обратной связи на сайте **www.fereks.ru** в разделе "Гарантия и поддержка".

СВИДЕТЕЛЬСТВО О ПРИЕМКЕ

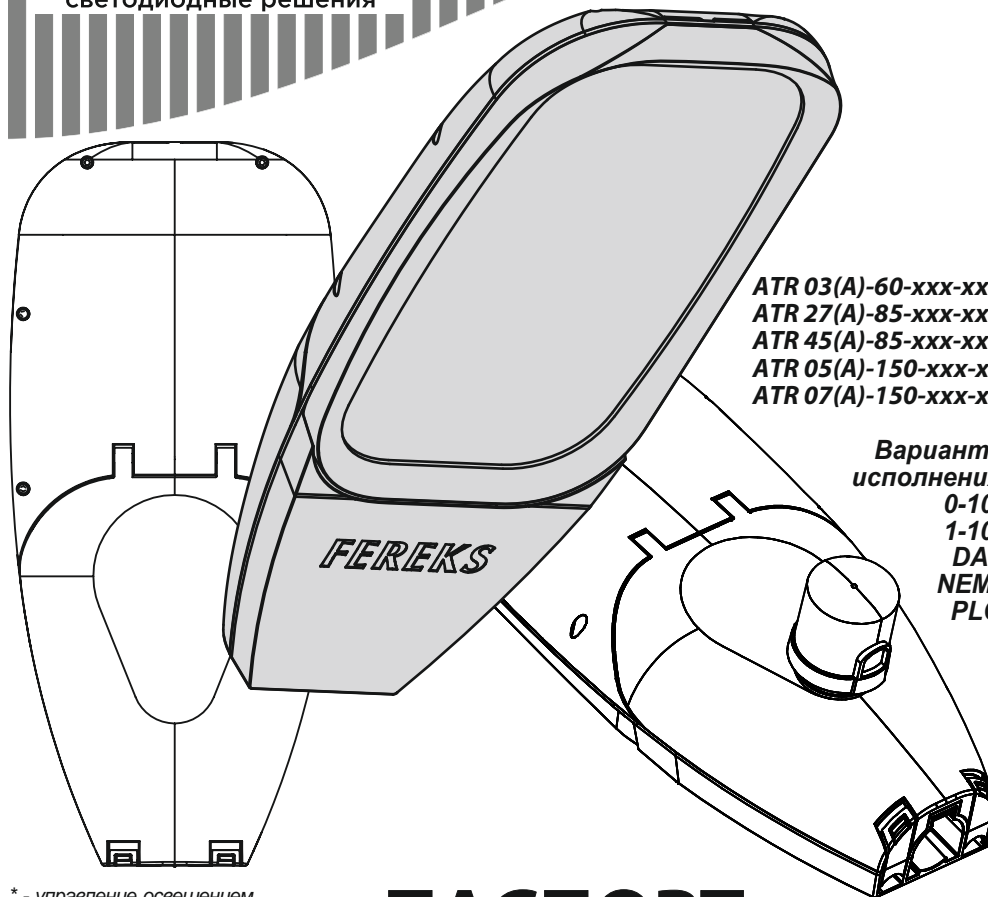


ООО «ТОРГОВЫЙ ДОМ «ФЕРЕКС»
422624, Россия,
Республика Татарстан,
с. Столбище, ул. Совхозная, 4В
+7 (843) 784 10 13, 8 800 500 09 16
www.fereks.ru, office@fereks.ru

ФЕРЕКС

светодиодные решения

ОСВЕЩЕНИЕ АВТОТРАСС



ATR 03(A)-60-xxx-xx
ATR 27(A)-85-xxx-xx
ATR 45(A)-85-xxx-xx
ATR 05(A)-150-xxx-xx
ATR 07(A)-150-xxx-xx

Варианты
исполнения:
0-10V
1-10V
DALI
NEMA
PLC*

* - управление освещением по силовым линиям с использованием технологии передачи данных с обратной связью LusySmart

ПАСПОРТ

27.40.39-079-68724181-2021 ПС

Светильник светодиодный серия ATR

EAC

РОССИЙСКАЯ ФЕДЕРАЦИЯ
Республика Татарстан

ТАССР
1920-2020

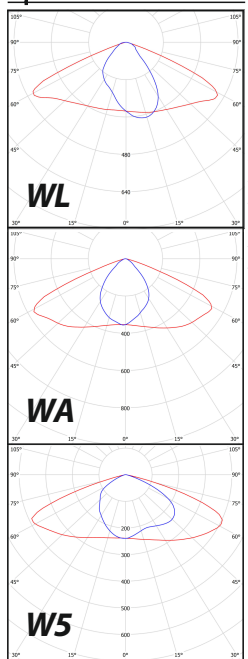
РУССКИЙ

1. ОБЩИЕ СВЕДЕНИЯ И НАЗНАЧЕНИЕ

Светильник светодиодный серии ATR(далее светильник) предназначен для освещения автомобильных дорог - автотрасс. Произведен по ТУ 27.40.39-079-68724181-2021, соответствует требованиям технических регламентов ТР ТС 004/2011, ТР ТС 020/2011, ТР ЕАЭС 037/2016.

2. ОСНОВНЫЕ ТЕХНИЧЕСКИЕ ХАРАКТЕРИСТИКИ

Кривая силы света



Потребляемая мощность светильника, Вт*	60 / 85 / 150
Напряжение питающей сети переменного тока(АС), В	176 - 264
Частотой питающей сети переменного тока, Гц	47-63
Коэффициент мощности (cos φ), не менее	0,96
Потребляемый ток светильника, не более, А*	0,28 / 0,4 / 0,7
Световой поток светильника, лм:	
ATR 03-60-840-WL	8800
ATR 27-85-(740;750)-W5/WA	(13728;-)/(13762;-)
ATR 27A-85-(727;740;750;827)-W5/WA	(14450)/(14450)
ATR 45-85-740-W5/WA	13728 / 13762
ATR 45A-85-(727;740;827;830;840;850)-W5/WA	(-;14450;13756;-;-)/ (13756;14450;12427;12714;12849;13525)
ATR xx-150-(740;750;830;840;850)-WL	(22394;22394;19740;20049;21000)
ATR xxA-150-(740;750;827;830;840;850)-WL	(23513;23513;20110;20728;21052;22051)
Грозазащита(до 20кВ)	имеется
Класс защиты от поражения электрическим током	I
Класс светораспределения	«П» - прямой
Цветовая температура(Тс), К	2700-6500
Индекс цветопередачи	CRI70; CRI80
Пульсации светового потока, не более	1%
Тип кривой силы света	WL, W5-широкая боковая; WA-широкая осевая
Температура эксплуатации, °С	от -40 до +50
Вид климатического исполнения	У1
Степень защиты от воздействия окружающей среды	IP66
Корпус светильника	сплав алюминия с полимерным покрытием
Материал светопропускающей оболочки**	оптика ПММА(полиметил-метакрилат) + закаленное стекло / оптика ПММА+акриловое стекло
Крепление	консольное: Ø трубы 48мм
Максимальная площадь проекции светильника, подвергаемая воздействию ветра, м²	0,162
Габаритные размеры светильника,(ДхШхВ)мм	600x270x95(145***)
Масса светильника, не более, кг	7,0
Ресурс работы светильника, не менее, ч	100 000

* - для ATR xx(A)-60 / 85 / 150

** - для ATR / ATR xx(A)

*** - с NEMA

Структура обозначения светильника

ATR-xxx-xxx-xxx-xxx

① ② ③ ④ ⑤ ⑥

- 1 - Наименование серии;
- 2 - Номер модификации(01-99);
- 3 - А - акриловое стекло; (-) - закаленное стекло
- 4 - Номинальная потребляемая мощность светильника;
- 5 - Цветовой код: трехзначное число, первая цифра которого соответствует первой цифре индекса цветопередачи (CRI, при CRI80-допускается не указывать), а вторая и третья цифры соответствуют первым двум цифрам коррелированной цветовой температуры:27(2700К)-65(6500К);
- 6 - Тип кривой силы света(KCC).

3. КОМПЛЕКТ ПОСТАВКИ

Светильник; Упаковка; Паспорт, шт.1; 1; 1

4. ТРЕБОВАНИЯ ПО МОНТАЖУ И ЭКСПЛУАТАЦИИ

Монтаж и эксплуатация светильника должна производиться в соответствии с паспортом на изделие, а также «Правилами технической эксплуатации электроустановок потребителей».

Все работы по монтажу, замене, подключению светильника должны проводиться только при отключенном питающем напряжении.

При подключении проводов питания к светильнику необходимо обеспечить степень защиты соединения не ниже степени защиты светильника.

Перед вводом в эксплуатацию светильник должен быть заземлен, характеристики заземления должны соответствовать ГОСТ 12.1.030.

Проектной позицией (нормальным рабочим положением) светильника является положение, при котором его световой поток обращен в нижнюю полусферу.

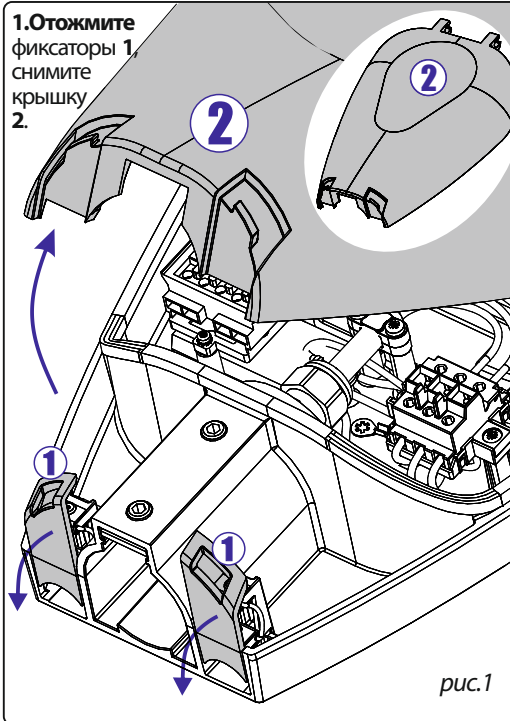
При эксплуатации светильника его положение должно быть отрегулировано таким образом, чтобы глаз наблюдателя был максимально защищен от слепящего воздействия.

Эксплуатация светильника с поврежденной светопропускающей оболочкой не допускается. Не допускается эксплуатация светильника с поврежденной изоляцией проводов.

Нормы качества электроэнергии должны соответствовать требованиям ГОСТ 32144-2013.

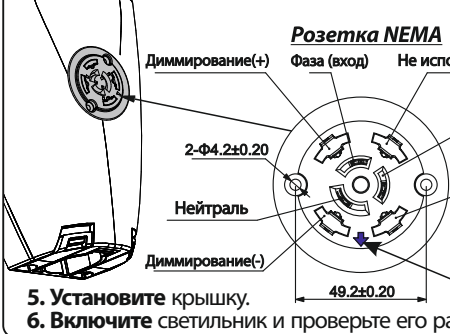
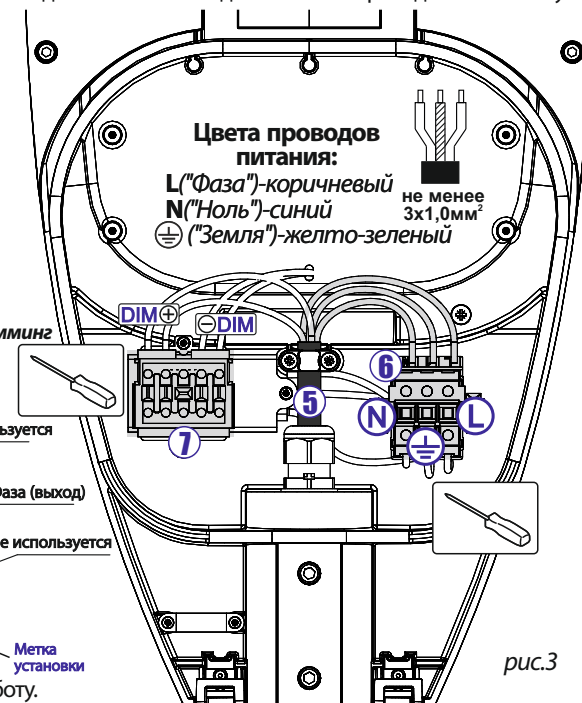
- Распакуйте светильник.

5. ИНСТРУКЦИЯ ПО МОНТАЖУ И ПОДКЛЮЧЕНИЮ



4. Подключите питающий провод 5 к 3-х контактному клеммнику 6. При наличии проводов для диммирования (стандарт 0-10В, 1-10В) необходимо дополнительно подключить эти провода к клеммнику 7.

В модификациях с вариантом исполнения NEMA светильники комплектуются встроенной розеткой стандарта NEMA с установленным съемным устройством управления(УУ)(по заказу), либо без УУ (установлена заглушка). Светильники по желанию заказчика могут комплектоваться только встроенной розеткой NEMA. В этом случае заказчик берет на себя ответственность по самостоятельному поиску, подбору, настройке и подключению этого устройства. **ВАЖНО:** Светильник без установленного в розетку устройства управления (либо заглушки) **НЕ ВКЛЮЧИТСЯ!**



5. Установите крышку.
6. Включите светильник и проверьте его работу.